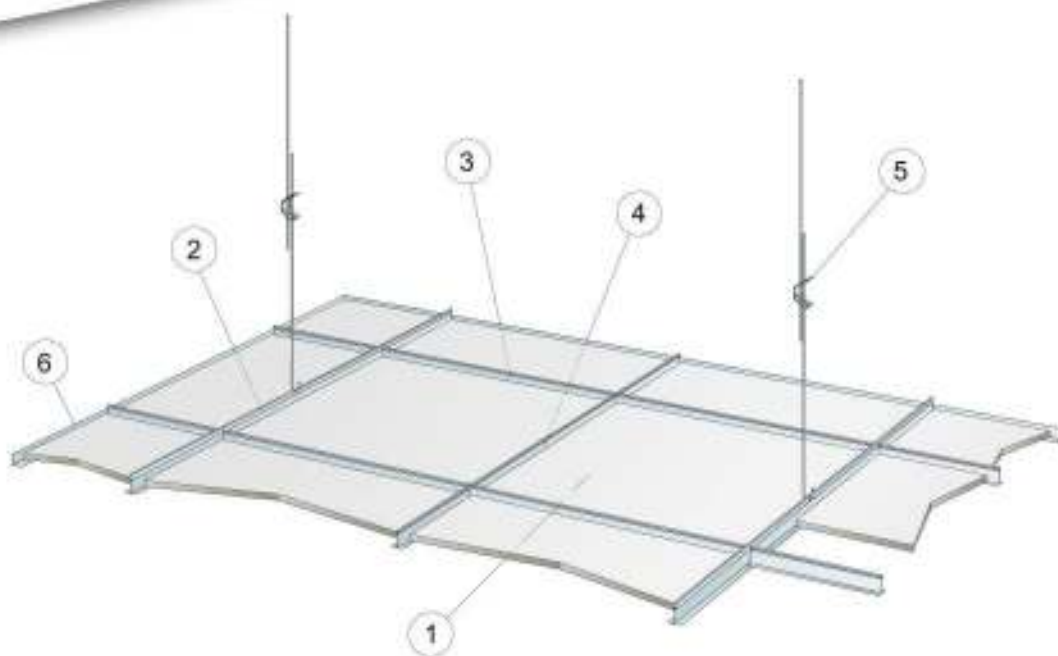


# Гипрок АкваФайер

600x600



1. Панель Гипрок АкваФайер, с кромкой А

2. Главная направляющая Alaid  
L=3700мм, H=38мм

3. Поперечная направляющая Alaid  
L=1200мм, H=38/29мм

4. Поперечная направляющая Alaid  
L=600мм, H=38/29мм

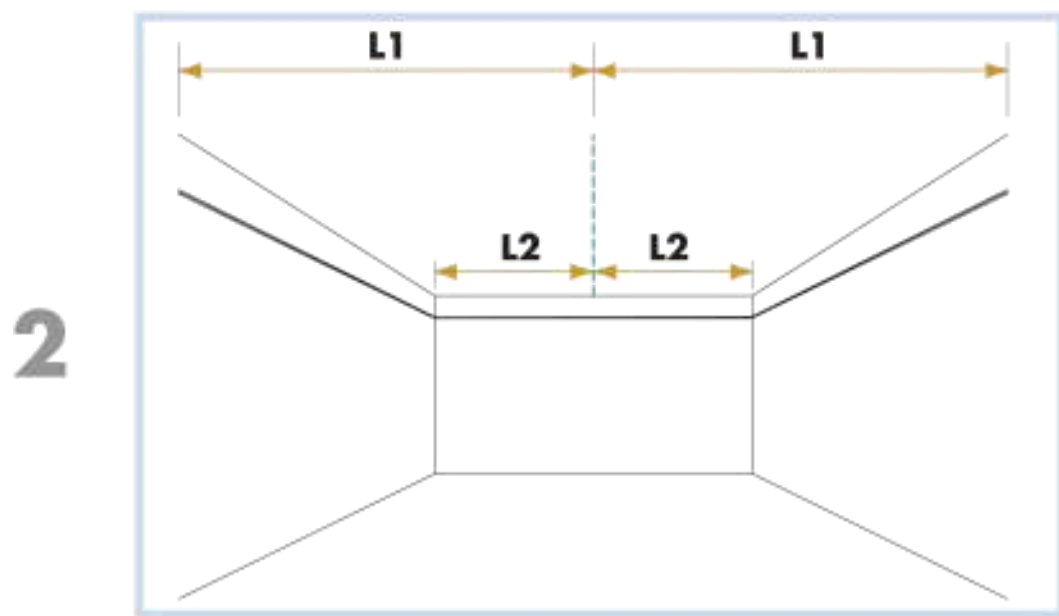
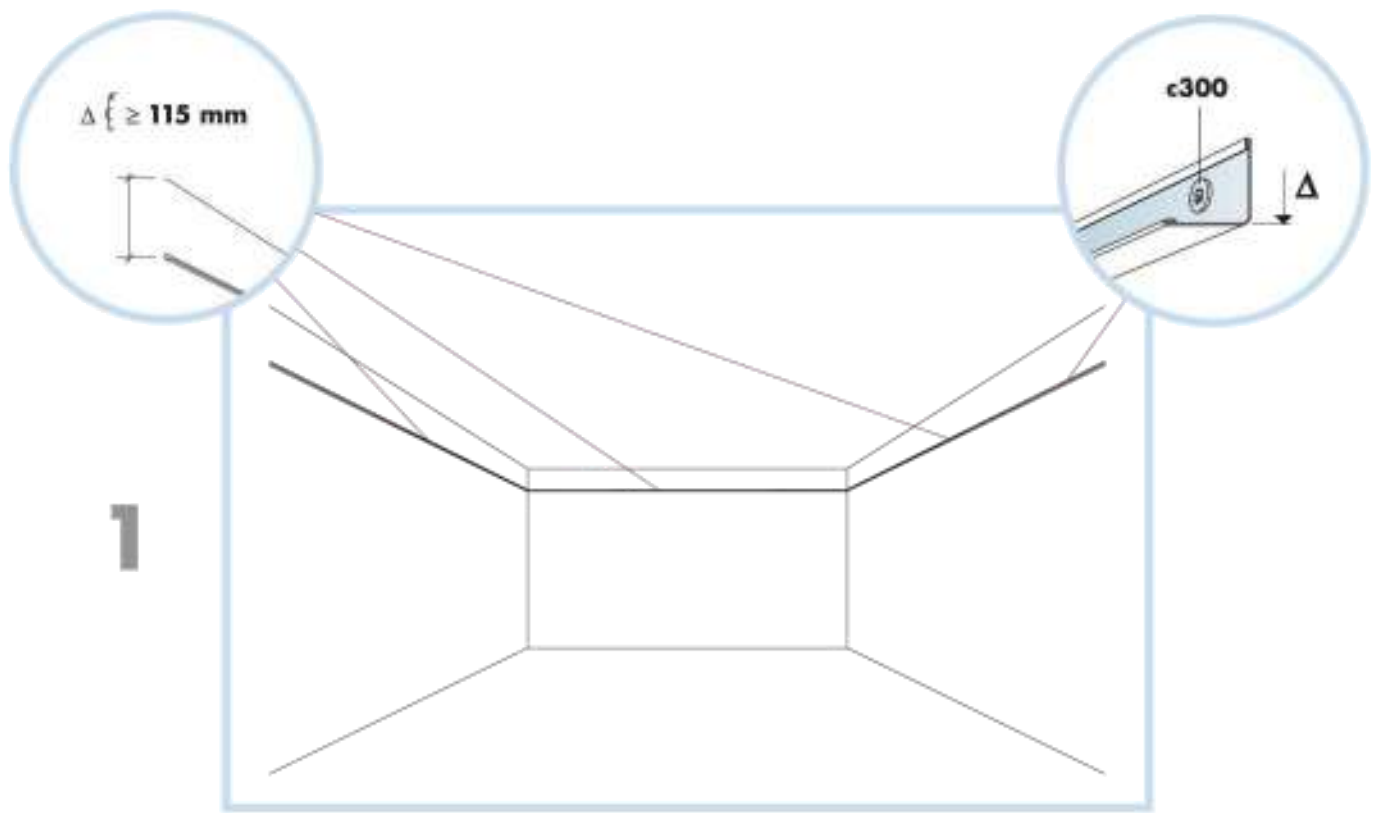
5. Регулируемый подвес  
L=276-2000мм

6. Пристенный уголок Alaid  
L=3000мм, 19x24мм

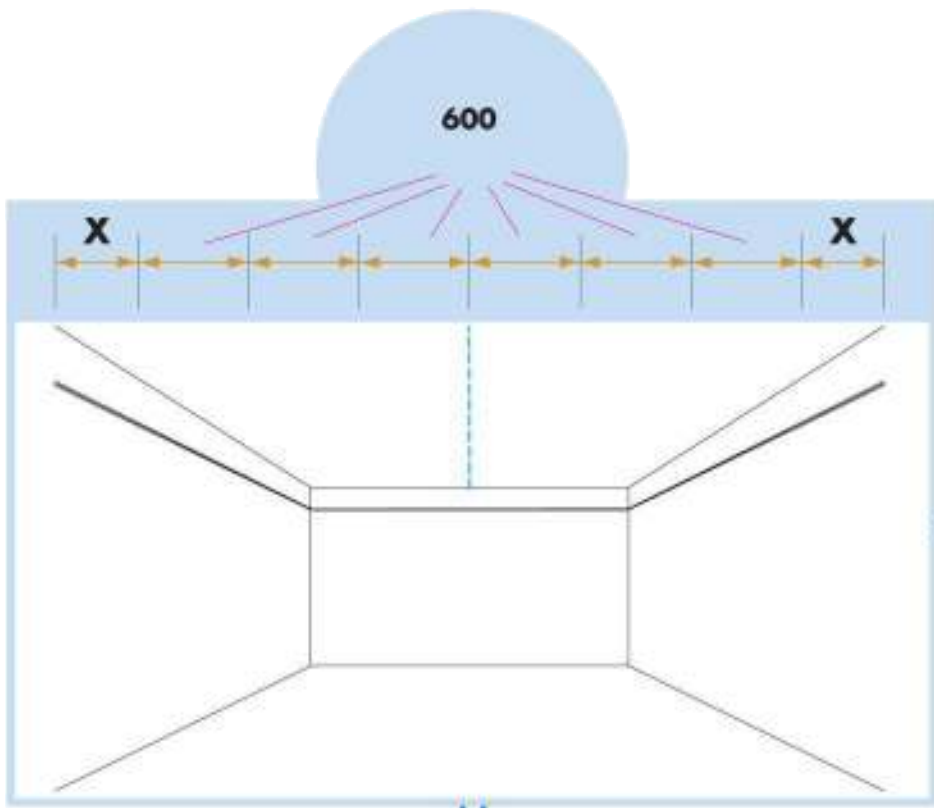


## КОЛИЧЕСТВО ПО СПЕЦИФИКАЦИИ (НЕ ВКЛ. ОТХОДЫ)

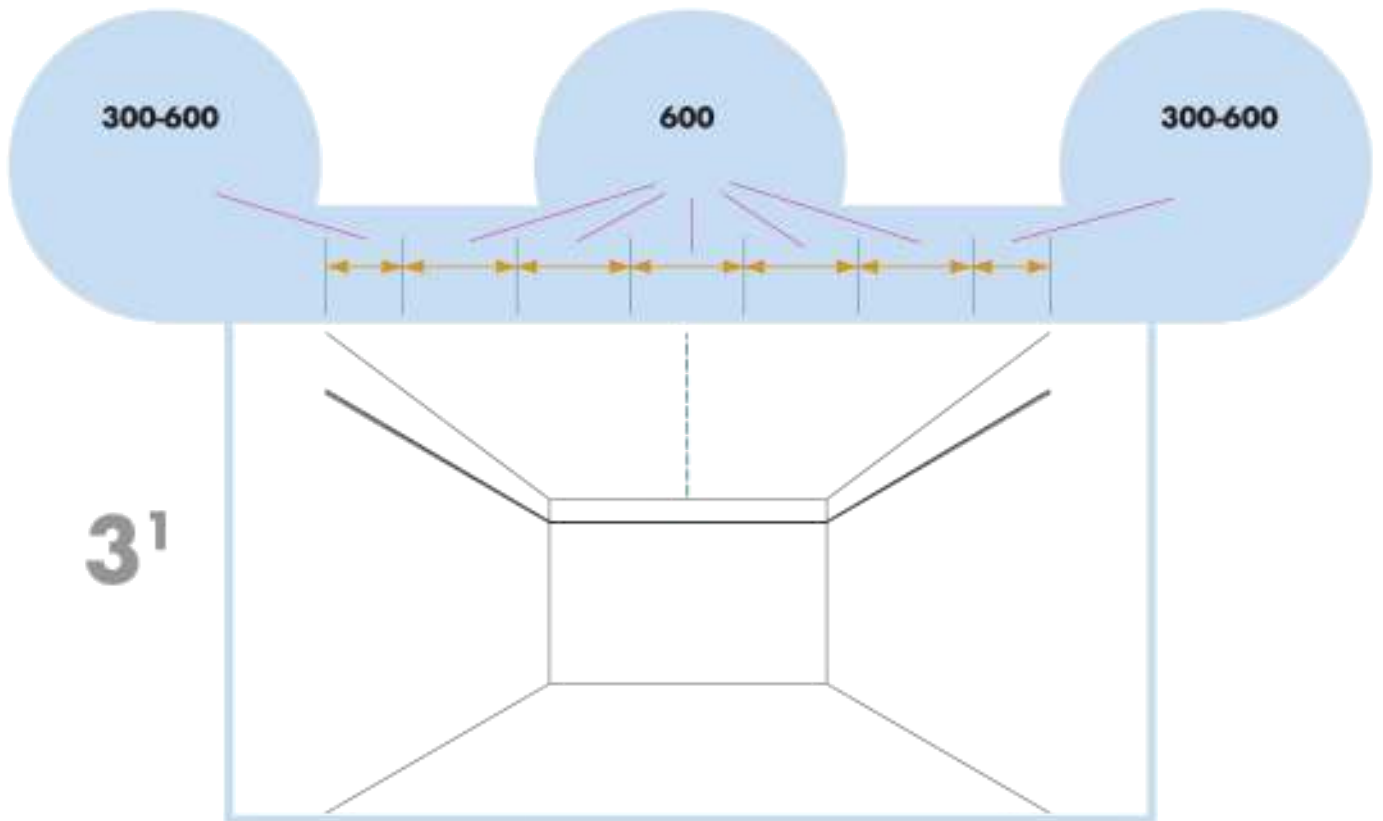
	<b>Размер, мм</b>
	<b>600x600</b>
1. Панель Гипрок АкваФайер, с хромкой А	2,8/м <sup>2</sup>
2. Главная направляющая, монтаж с шагом 1200 мм (макс. расстояние от стены 600 мм, может быть увеличено до 1200 мм при отсутствии деп. нагрузки между главной направляющей и стеной)	0,9м/м <sup>2</sup>
3. Поперечная направляющая, l=1200 мм, монтаж с шагом 600 мм	1,7м/м <sup>2</sup>
4. Поперечная направляющая, l=600 мм	0,9м/м <sup>2</sup>
5. Регулируемый подвес, монтаж с шагом 1200 мм (макс. расстояние от стены 600 мм)	0,7/м <sup>2</sup>
6. Пристенный уголок, монтаж с шагом 300 мм	по требованию
Δ Мин. высота потолочной системы, с подвесом - 100-200 мм	-
В Мин. глубина монтажа системы: 120 мм (130 мм для панелей 1200x1200)	-

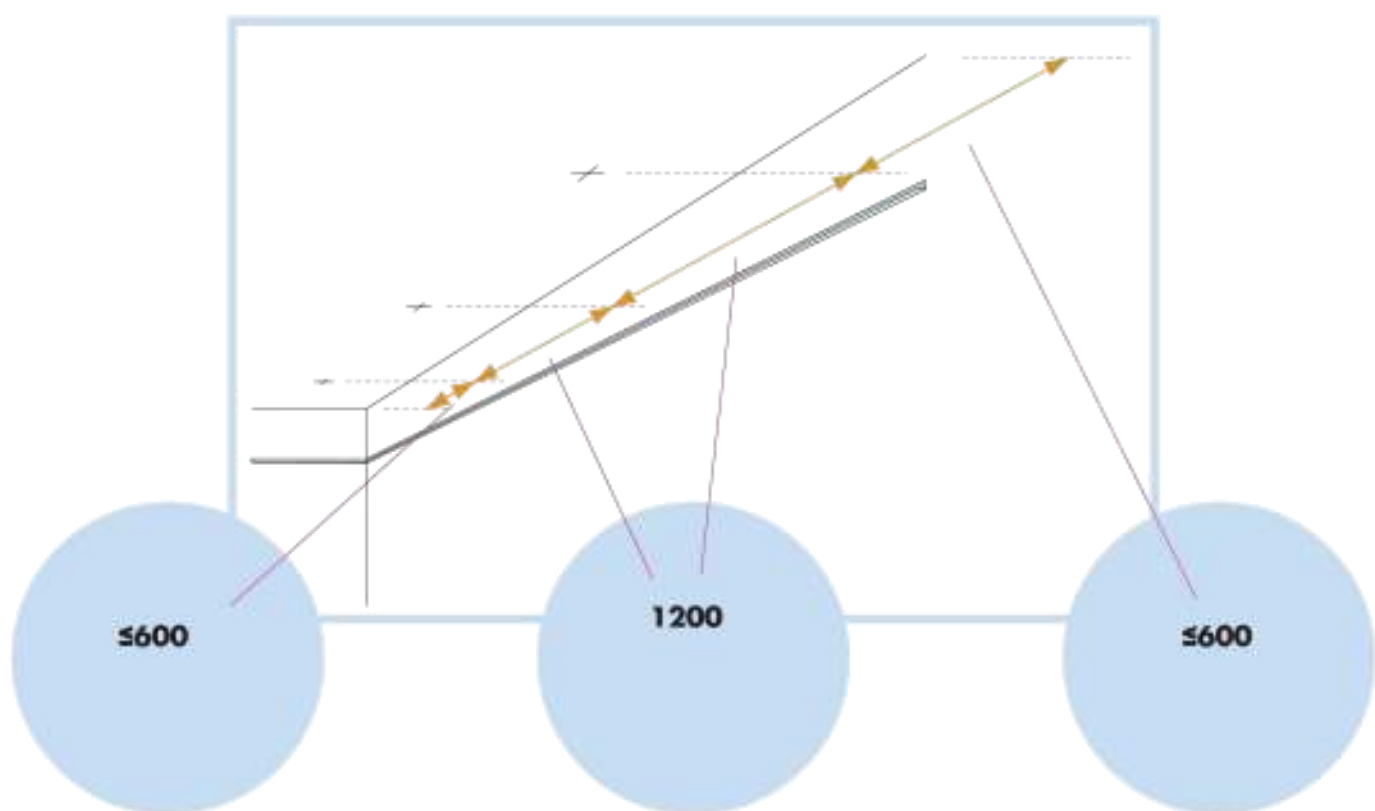
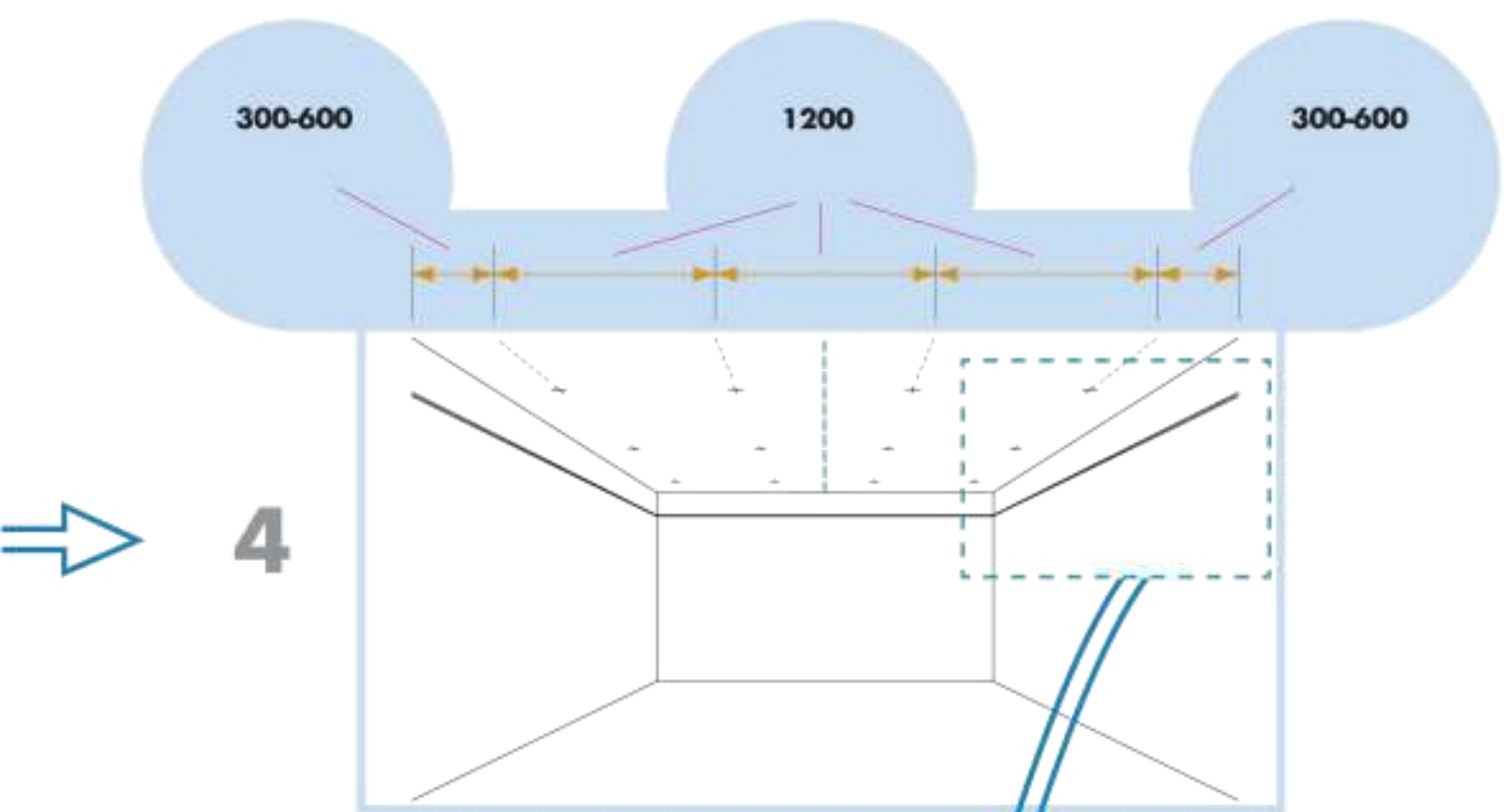


**3**

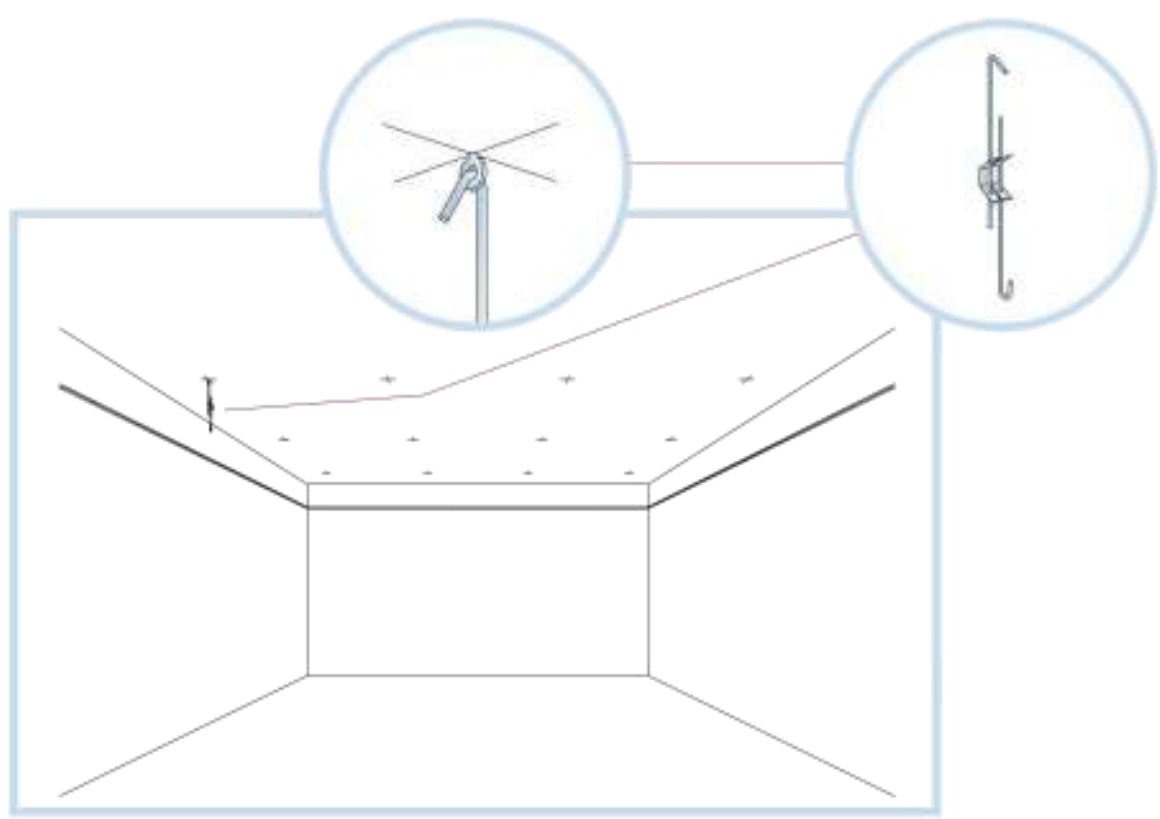


$X < 300$

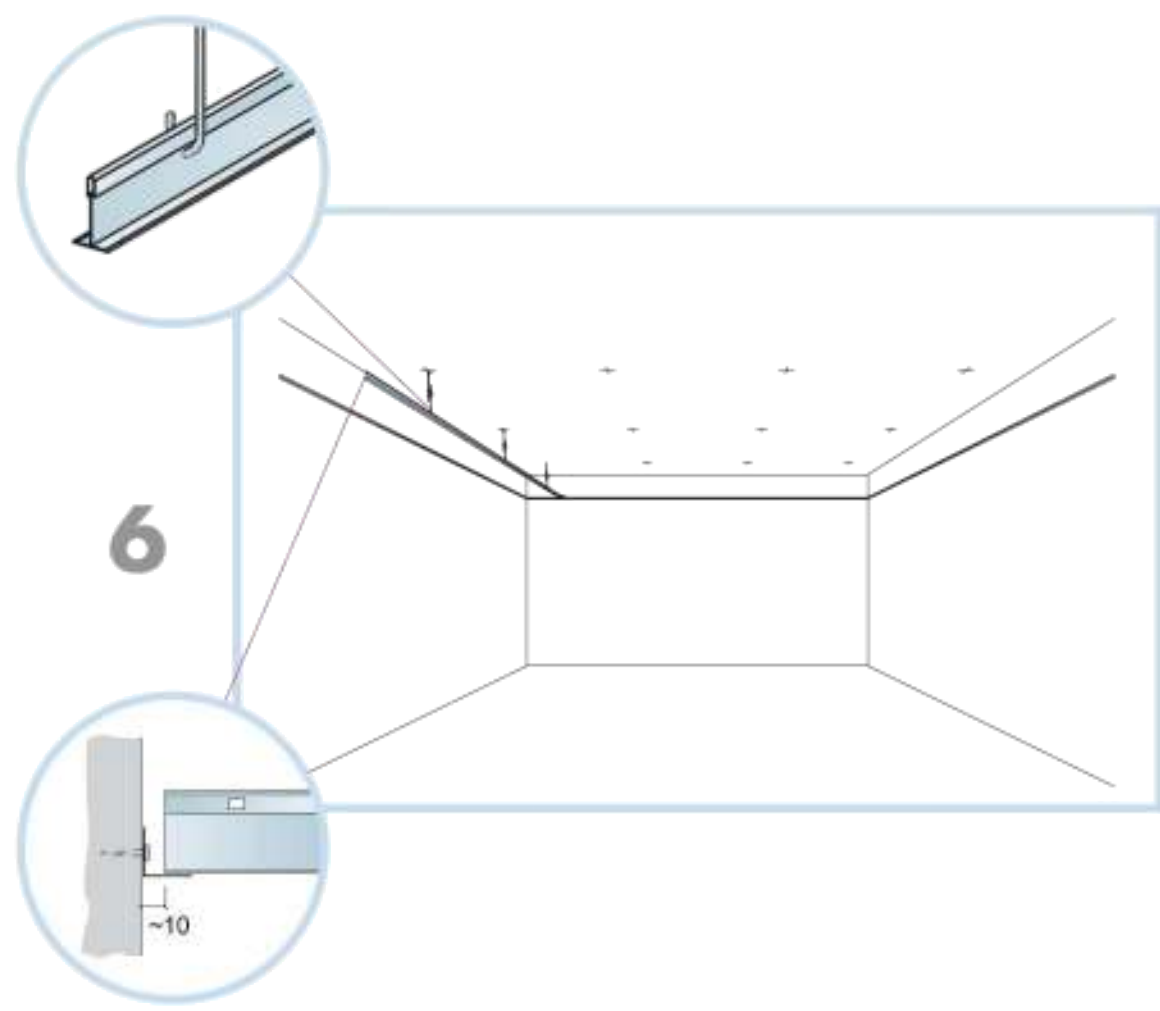


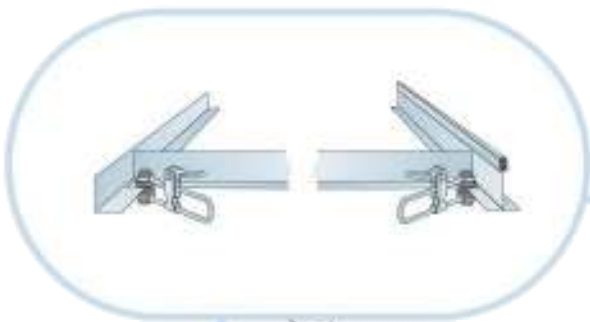


5

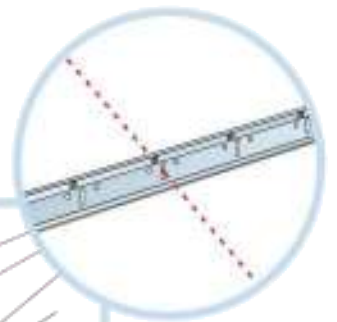
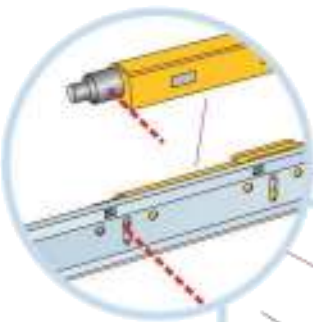
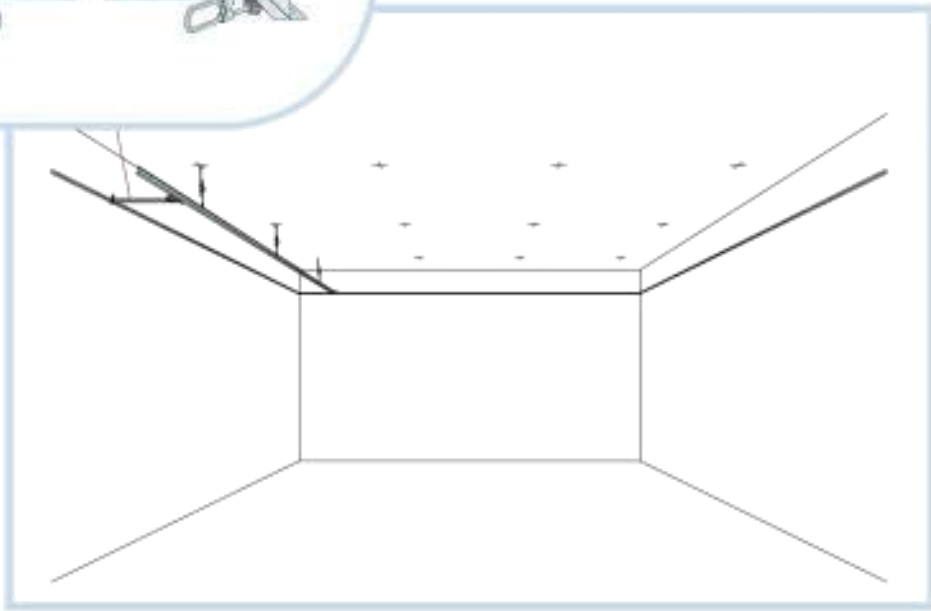


6

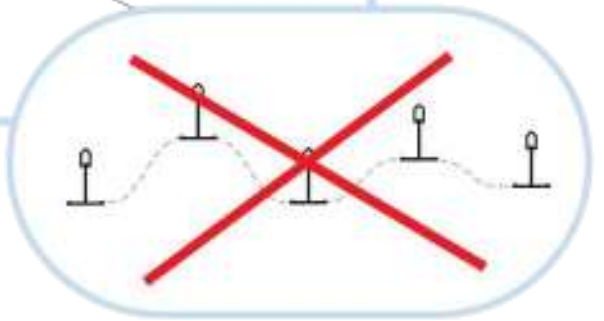
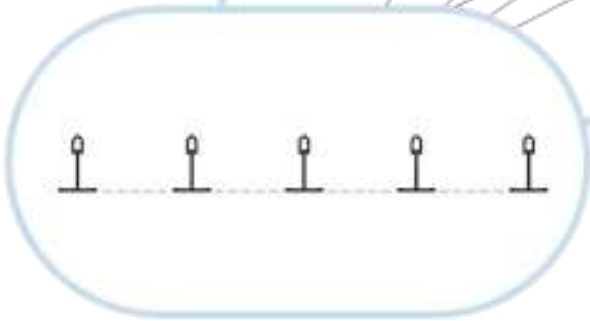
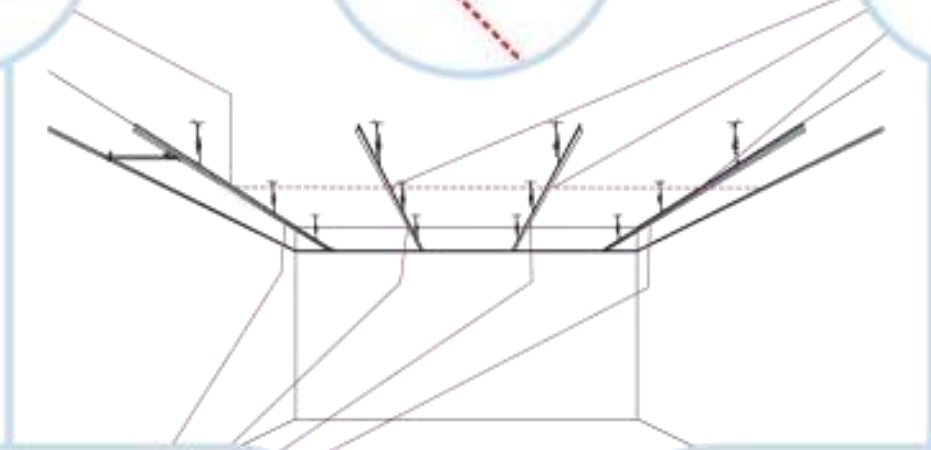


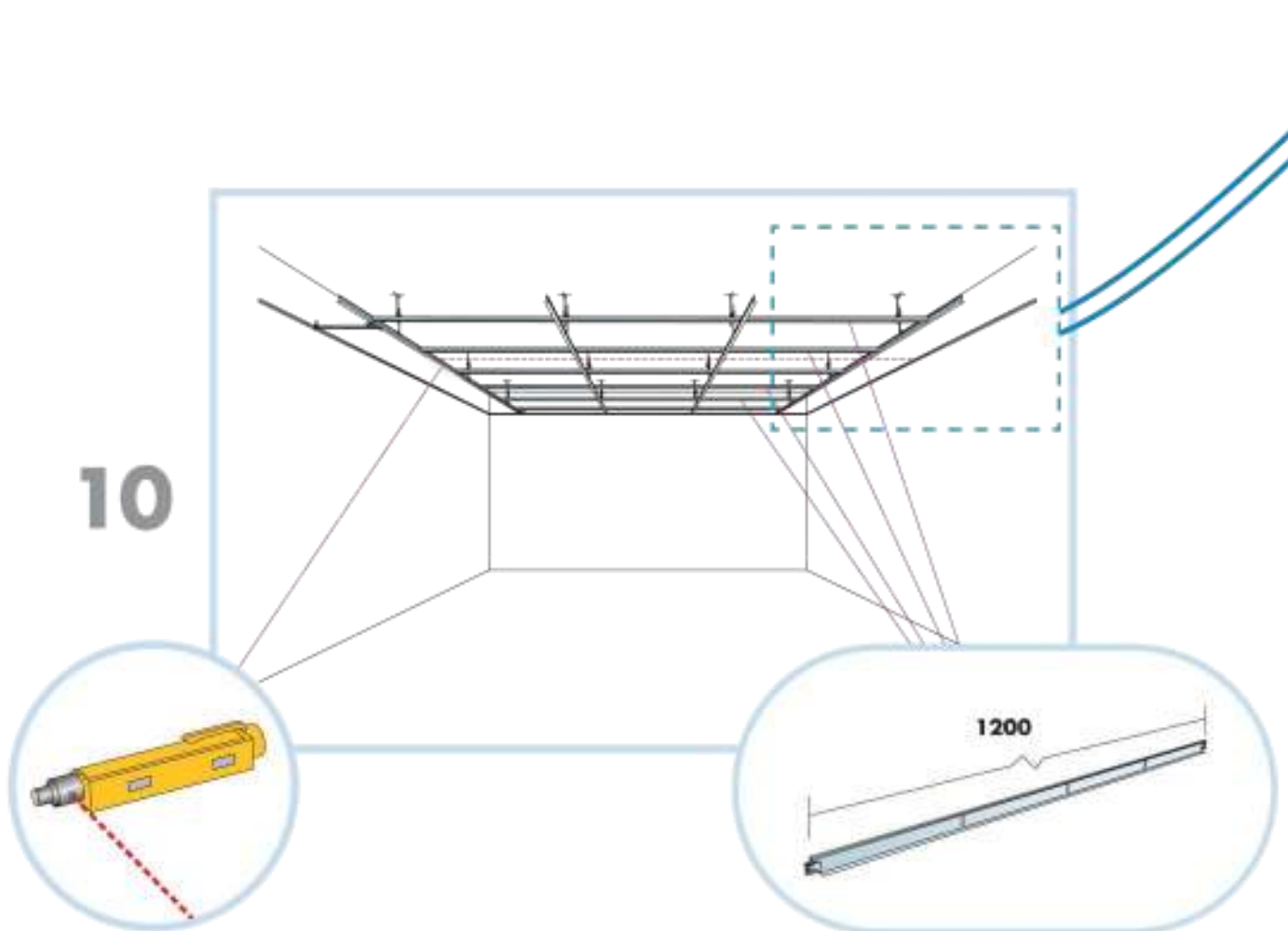
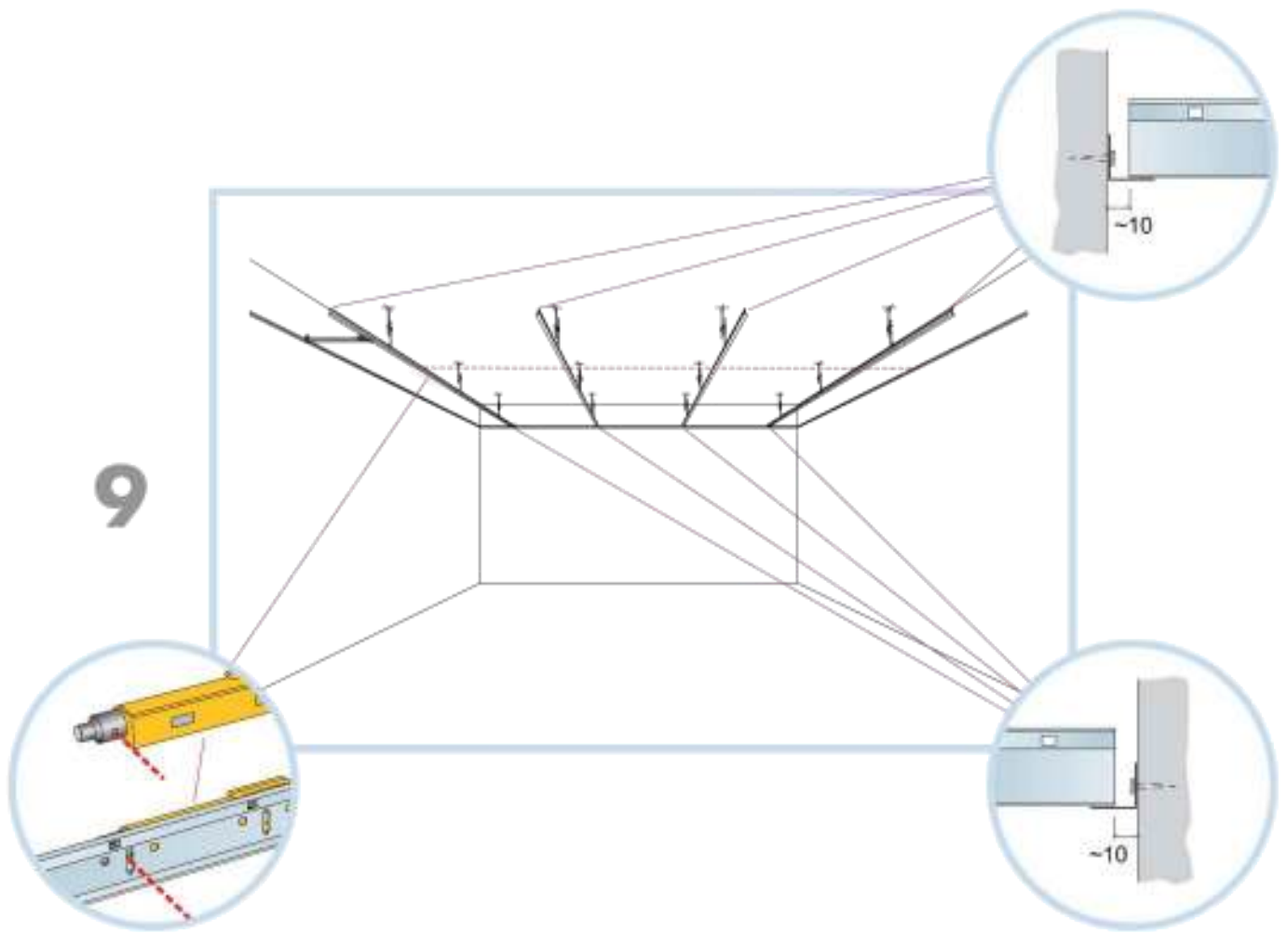


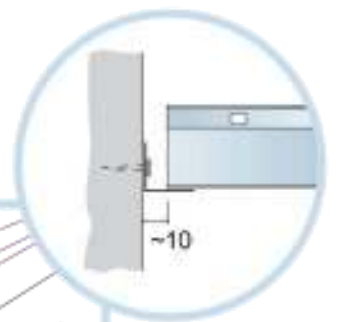
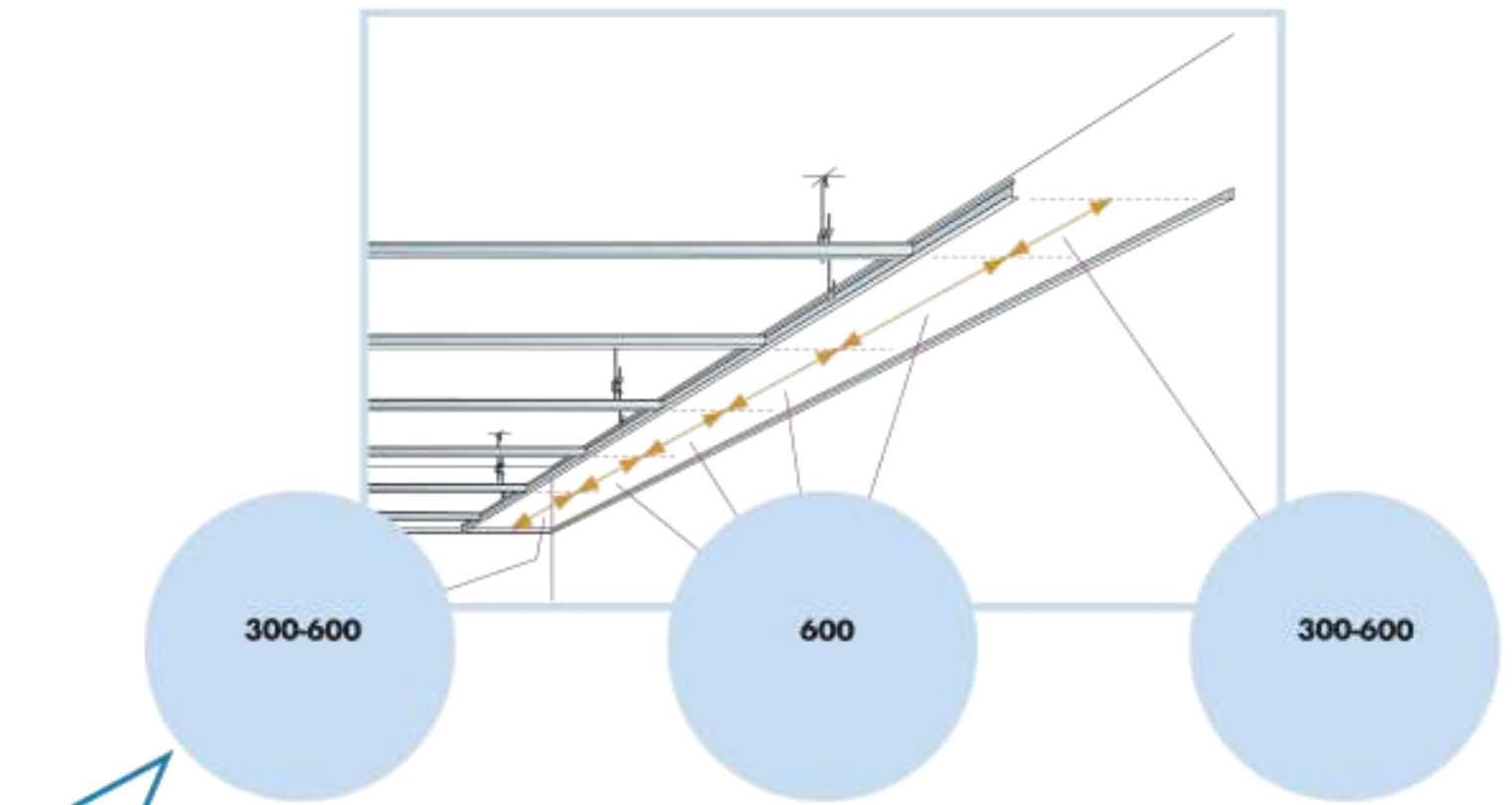
7



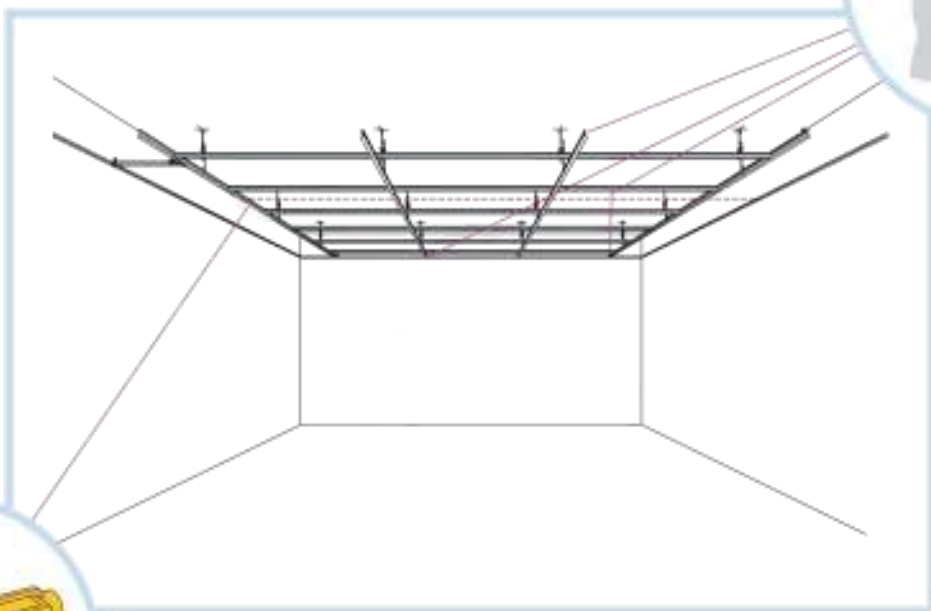
8



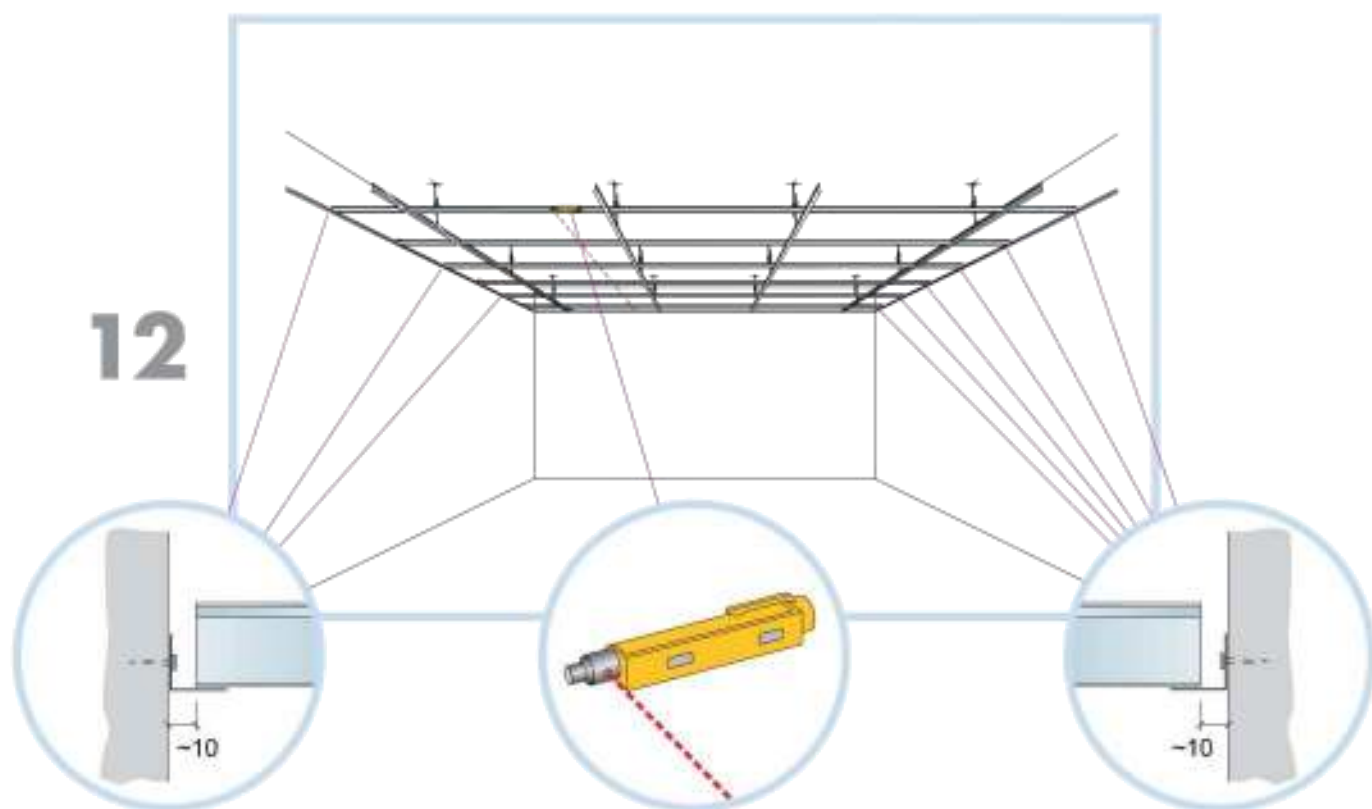




11



**12**



**13**

